

驅鼠器

- 指導老師:

- 吳一農

- 成員:

- 黃昶琦、莊祐丞、陳春億、劉季融、蔡仁翔、周佑丞

研究主題

- 半夜的時候，可以放在餐廳或學校出入口，可以達到驅趕老鼠的效果，因為市面上的驅鼠器都是利用超音波來驅趕老鼠，相比來說自己做的驅鼠器比較不會傷害到動物，成本相對來說可能也會比較低，所以我們這組製作一台驅鼠器來維護環境。



研究動機

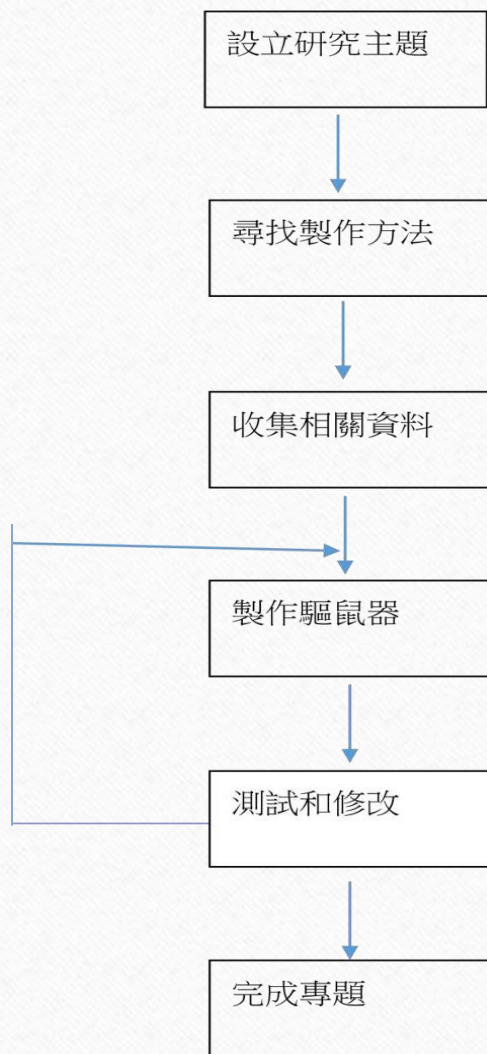
- 因為每次早上整理班上垃圾的時候，**老鼠都把垃圾袋咬破**，所以我們設計一個驅鼠器來驅趕老鼠，**既不會傷害到老鼠也可以達到驅趕老鼠的效果**，最近學校的松鼠有點多，每次升旗完回來都會發現食物被松鼠啃食。



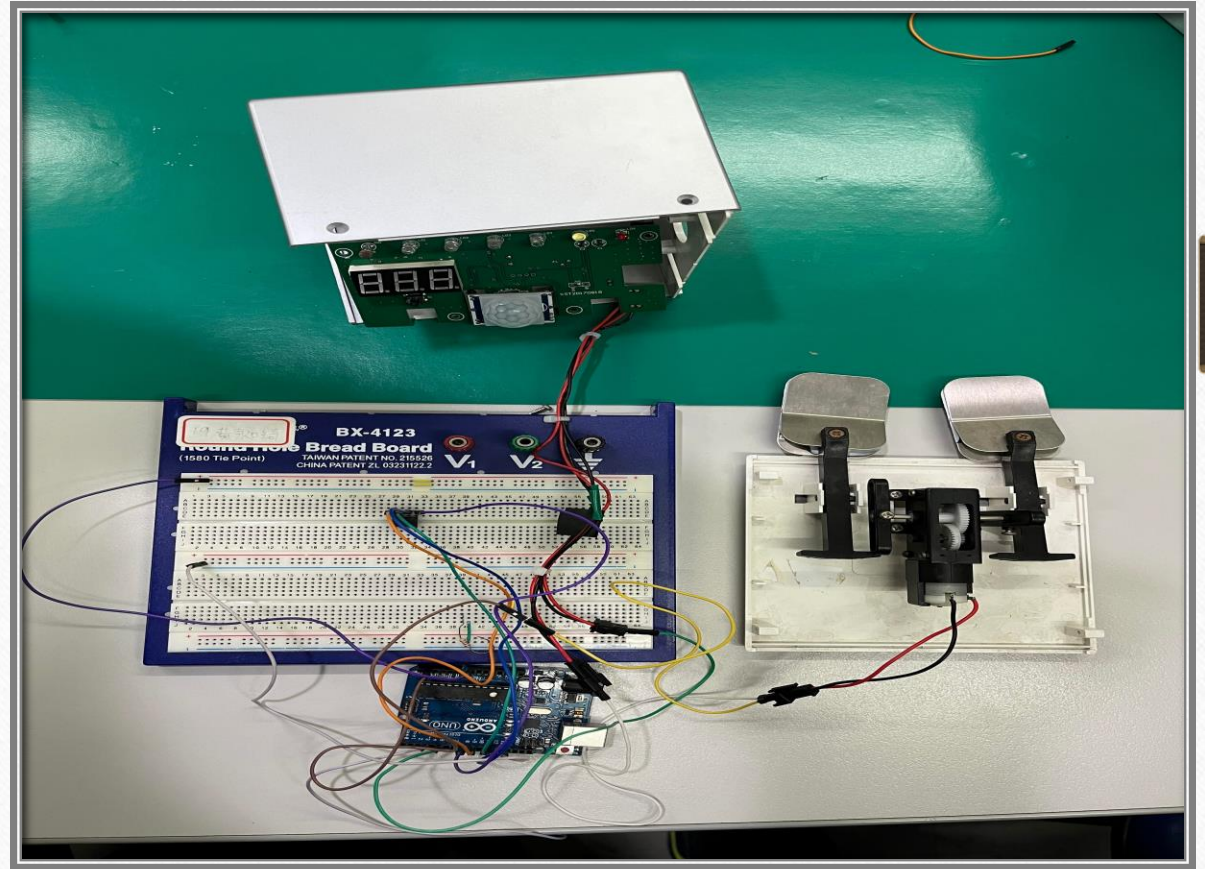
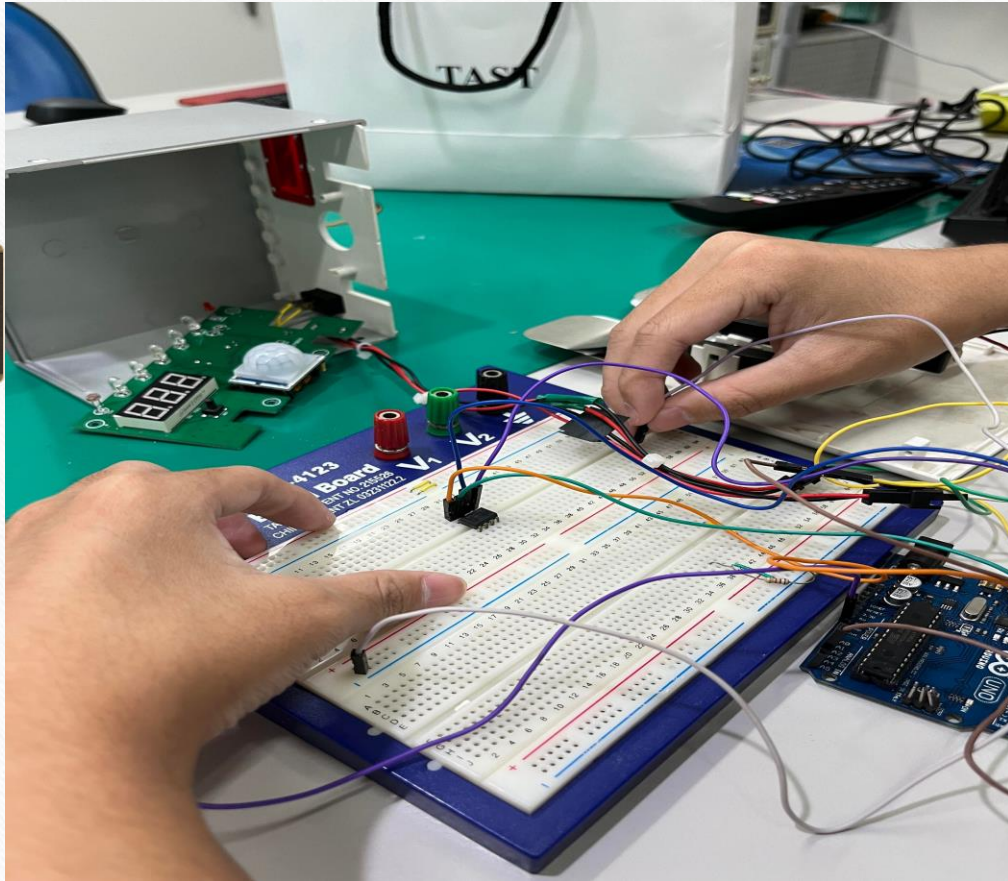
研究目的

- 解決老鼠繁殖能力太強的問題
- 達到驅趕的效果
- 不一定只有趕老鼠也可以趕小偷，也可以當作警報器用
- www.youtube.com/watch?v=W5-06JRPnKM

研究流程:



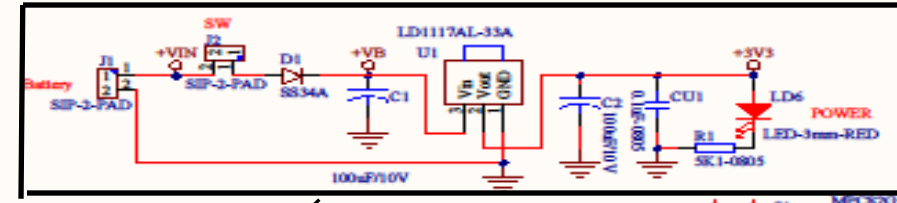
測試過程



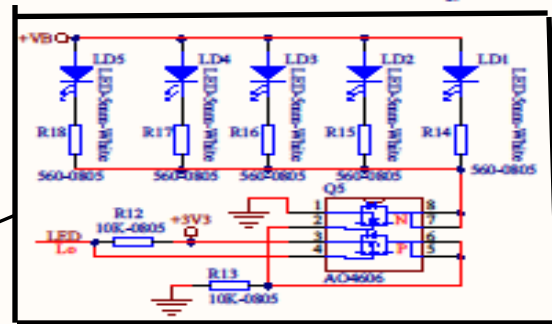
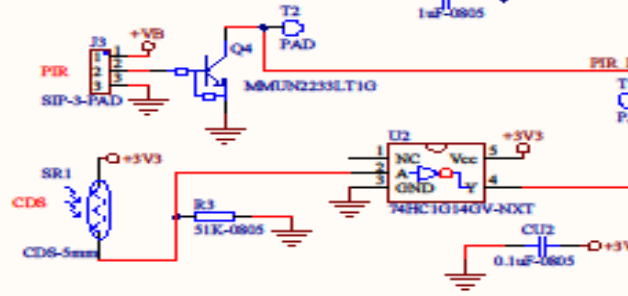
實驗照片



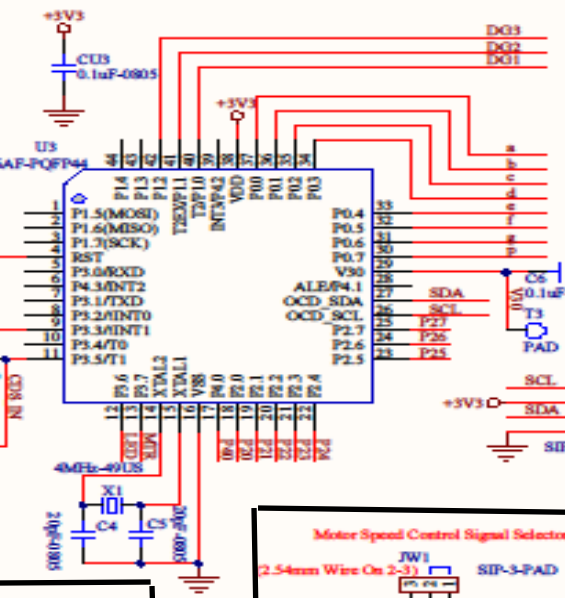
材料名稱	數量
8051cpu	一個
馬達	一個
拍板	四個
支架	四個
LED	六個
七段顯示器	一個
紅外線感測器	一個
開關	一個
光敏電阻	一個



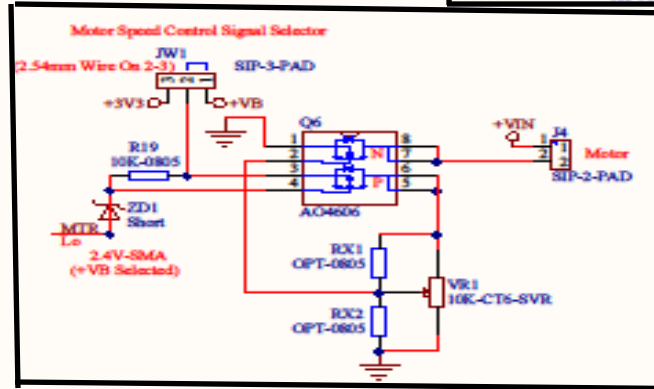
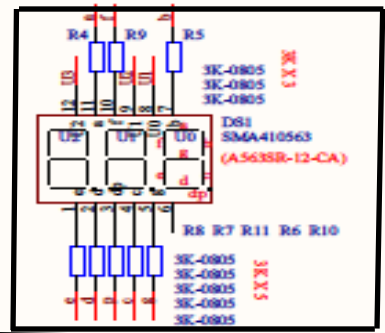
開關指示燈



LED閃爍



七段顯示器



控制馬達速度

計算偵測物體經過次數

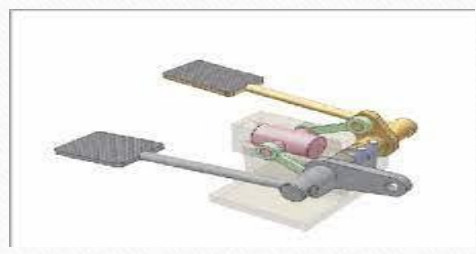


顯示計算後的次數

偵測物體



LED 警示燈



我們與市面上的比較

市面上

- 價格較高昂
- 功率太高可能會誤傷自家寵物
- 只能有單一的功能(驅趕老鼠)

我們製作的

- 成本較低
- 不會傷害到動物
- 可以當警報器用

測試



成品展示

- <https://youtu.be/N5ZZA8uaqqY>



資料來源

- 坤銘有限公司
- <http://www.telebat.com.tw/h/Index?key=300816555250>
- <https://www.ecohukurou.com.tw/blog/posts/drive-away-mouse>

谢谢大家